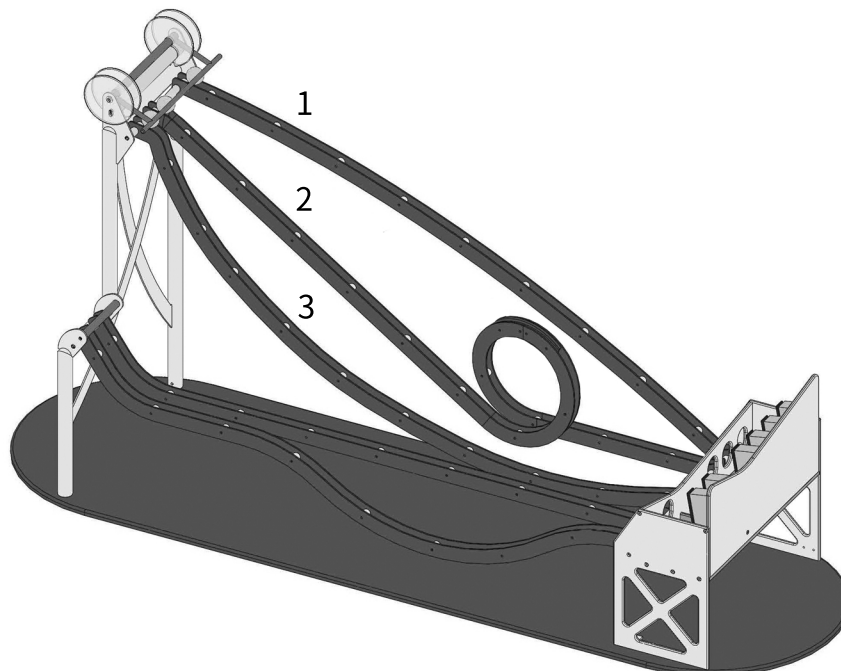


展廳工作紙 (答案)

姓名：_____

1. 試一試展品「擺線賽車」中的賽道1、2、及3，哪條線放球能最快到達終點？

- A. 1
 B. 2
 C. 3



2. 試一試展品「滑輪座椅」，哪一張椅子最容易令你向上拉？

- A. 有1個滑輪的椅子
 B. 有2個滑輪的椅子
 C. 有3個滑輪的椅子

為甚麼？

椅子上的繩索裝有滑輪。它們可以幫助你抬高東西。動滑輪越多，物件越容易被抬起。當滑輪數量增加，你需要拉的繩索距離也隨之增長，但抬起東西就可更省力。

3. 人類的眼睛，對看到的物體或移動物體會有約1/10秒時間延遲與殘留。試一試展品「尼普科夫圓盤」，你能看到甚麼圖像？

- A. 一隻猴子和一隻狗
 B. 一位男生和一位女生
 C. 一個蘋果和一根香蕉